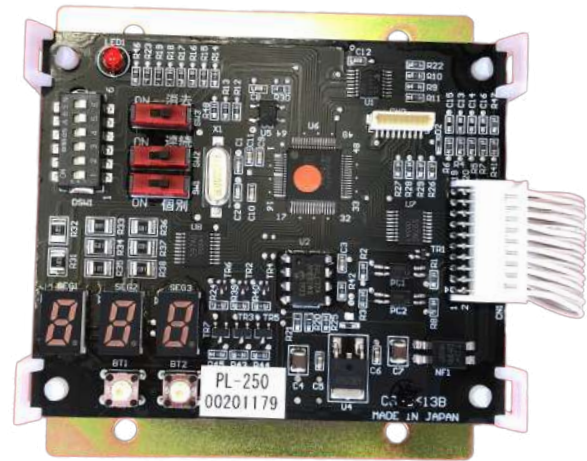


Wiegand インターフェース用制御盤

- 接続 Wiegand
- カード and/or テンキー運用可能
- PC 不要
- コントローラーのみで登録・削除可能

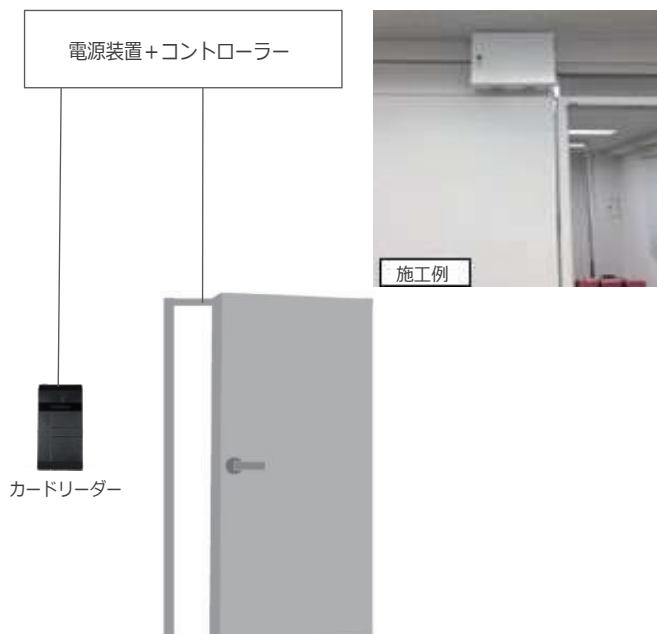
※履歴管理はできません。



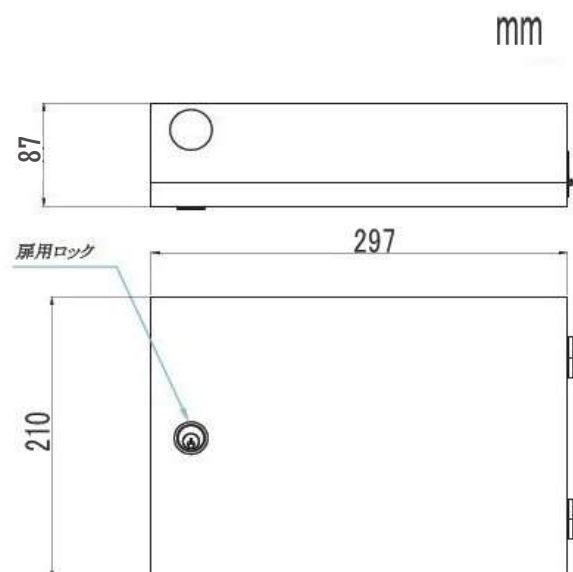
【製品仕様】

最大登録枚数	250 枚 (暗証番号も同様)
登録モード	個別登録 / 連続登録 / 消去
リーダーフォーマット	Wiegand16 ~ 64bit, 暗証番号 4 ~ 8 桁
外部入 / 出力	リーダー入力 ×2, 解錠入力 ×1, アラーム入力 ×1, 解錠出力 ×1, 反転出力 ×1, LED 緑制御出力 ×1, LED 赤制御出力 ×1, ブザー制御出力 ×1
表示	7セグメント 3 桁, 照合 LED 赤Φ3
リレー接点容量	解錠出力 : 1c 接点 (DC30V 1A MAX), オルタネート出力 : 1a 接点 (DC30V 1A MAX)
電源電圧	DC24V(20.0V ~ 25.0V), 最大消費電流 130mA, DC12V(10.0V ~ 15.0V), 最大消費電流 160mA
動作環境	-5℃ ~ 40℃
重量	約 200g(スチールベース含む)
外形寸法	W88×H95×D70mm

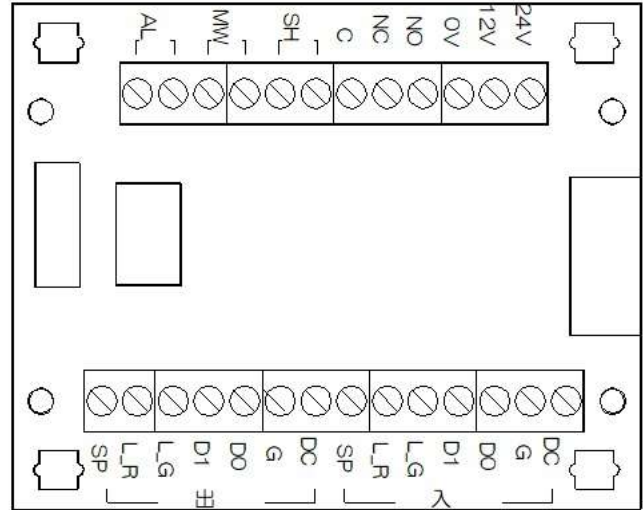
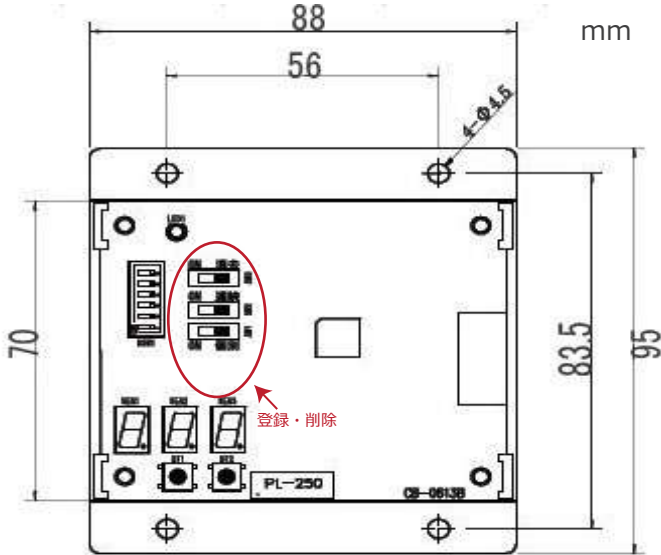
《機器系統図》



《コントローラー収納 BOX 外形寸法》



《基板図》



名称	機能	備考
24V	DC24V 入力	DC12V との同時入力はできません (※1)
12V	DC12V 入力	DC24V との同時入力はできません (※1)
0V	GND	
NO	1c 接点 (DC30V 1A MAX)	照合・解錠入力 (MW 端子) による解錠出力 (DSW1-2 にて解錠出力時間設定可能) (※2)
NC		
COM		
SH	1a 接点 (DC30V 1A MAX)	照合・解錠入力 (MW 端子) 毎に反転出力
MW	無電圧接点入力	解錠入力 (DSW1-5 にて動作選択可能)
MW		
AL	無電圧接点入力	アラーム入力 (DSW1-4 にて入力論理選択可能)
AL		
DC	DC12V 出力	約 500mA 以上になると過電流保護が働き 出力を遮断します (※3)
G	GND	
D0	Wiegand データ入力 0	Wiegand
D1	Wiegand データ入力 1	
L_G	カードリーダー LED (緑) 出力	カードリーダー LED (緑)
L_R	カードリーダー LED (赤) 出力	カードリーダー LED (赤)
SP	カードリーダースピーカー出力	カードリーダースピーカー

(※1) DC12V と DC24V は絶対に同時入力をしないでください。内部回路が破壊されます。 (※2) 解錠出力時、COM-NO 間クローズ・COM-NC 間オープン。
(※3) 入室・退室の出力電流が合わせて約 500mA 以上になると、過電流保護が働き出力を遮断します。

Contact

当社までお気軽にお問合せください。

株式会社プライムセキュリティー <http://www.primesecurity.co.jp/>

■本社

〒244-0002 神奈川県横浜市戸塚区矢部町 65 イエルコローレビル 1F
TEL:045-410-9235 FAX:045-410-9236

□大阪オフィス

〒530-0033 大阪府大阪市北区池田町 2-1-102
TEL:06-6136-1110 FAX:06-6136-1130

□札幌オフィス

〒003-0832 北海道札幌市白石区北郷二条 12 丁目 4-14
TEL:011-600-2400 FAX:011-876-8541

