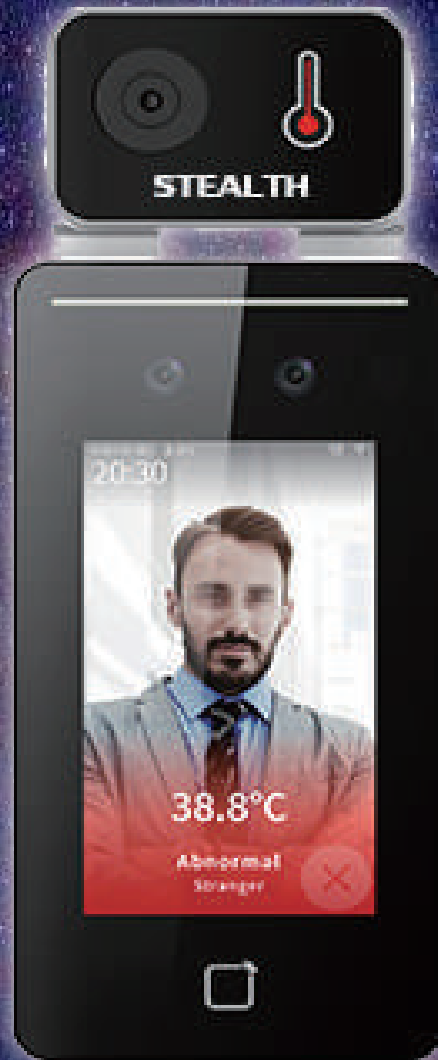


MBT-300M

体温測定機能搭載顔認証デバイス



MBT-300M は温度スクリーニング機能と統合されたアクセス制御デバイスです。

皮膚表面温度を素早く取得し、異常温度イベントを管理 PC にアップロードできます。

企業・工場・学校・キャンパスなど複数の場面に広く適用できます。

【製品仕様】

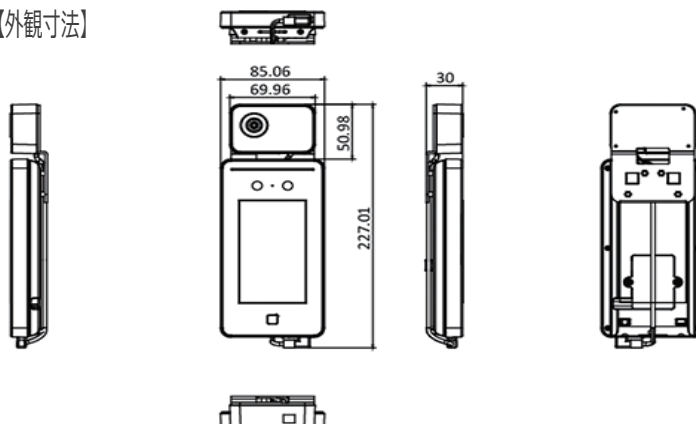
型番	MBT-300M
体温測定範囲	30～45℃(±0.5℃)
表示	ディスプレイに体温測定結果を表示
認証率	本人認証率 99%
最大履歴保持数	100,000
最大顔登録	3,000
顔認証距離	300mm～1000mm
顔認証スピード	0.2秒以下
カードリーダー	Mifare(最大登録数 5,000枚)
通信方式	TCP/IP 10/100 Mbps 自動切換え
タッチパネル	4.3インチ LCD タッチスクリーン
カメラ	2MP 広角レンズ
電源	DC12V,2A
管理ソフト	iVMS4200 で体温履歴保存可能
動作温度	0～+50℃
動作湿度	10～90%(結露のないこと)
寸法(縦×横×奥行)	85(W)×227(H)×30(D)mm
利用条件	屋内設置専用、無風状態での利用に限定(風除室不向き) ※エアコン環境下推奨

※本機は直射日光を避け、換気の悪い場所やヒーター、ラジエーター等の熱源付近の設置は動作不良や故障の原因となりますのでおやめください。

【特徴】

- マスク検知、警告あり
- なりすまし防止、本人認証率 99%以上
- ライセンスフリーの管理用ソフトウェア
- 異常温度イベントを管理 PC にアップロード可能
- 日本語表記 / 日本語アナウンスが可能
- LED 照射で暗闇や逆光に強い

【外観寸法】



Contact

当社までお気軽にお問合せください。

株式会社プライムセキュリティー <http://www.primesecurity.co.jp>

■ 本社

〒244-0002 神奈川県横浜市戸塚区矢部町 65 イエルコロレビル 1F
TEL:045-410-9235 FAX:045-410-9236

□ 大阪オフィス

〒530-0033 大阪府大阪市北区池田町 2-1-102
TEL:06-6136-1110 FAX:06-6136-1130

□ 札幌オフィス

〒003-0832 北海道札幌市白石区北郷二条 12 丁目 4-14
TEL:011-600-2400 FAX:011-876-8541

