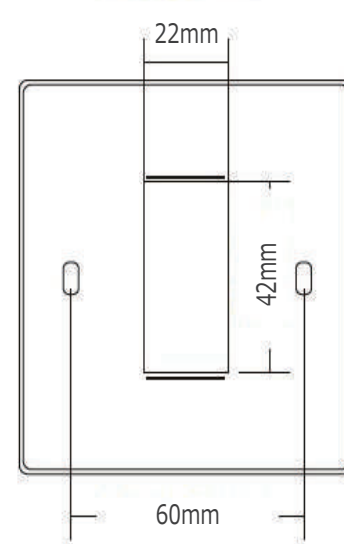
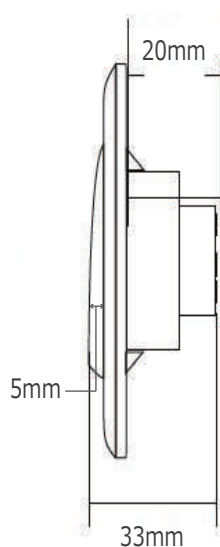
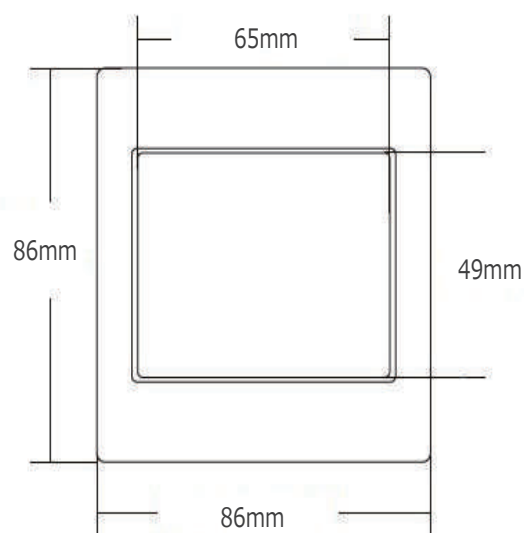




## 【製品仕様】

接点容量	AC125-250V/3A
出力接点	NO/NC/COM
耐久性	100,000 回
設置方法	埋め込み型
材質	防火材使用
動作温度	-20℃~+55℃
動作湿度	0 ~ 95%( 相対湿度 )
重量	45g
外形寸法	W86×H86×D20mm

## 【外観寸法】



## Contact

当社までお気軽にお問い合わせください。

株式会社プライムセキュリティー <http://www.primesecurity.co.jp>

## ■本社

〒244-0002 神奈川県横浜市戸塚区矢部町 65 イエルコロービル 1F  
TEL:045-410-9235 FAX:045-410-9236

## □大阪オフィス

〒530-0033 大阪府大阪市北区池田町 2-1-102  
TEL:06-6136-1110 FAX:06-6136-1130

## □札幌オフィス

〒003-0832 北海道札幌市白石区北郷二条 12 丁目 4-14  
TEL:011-600-2400 FAX:011-876-8541