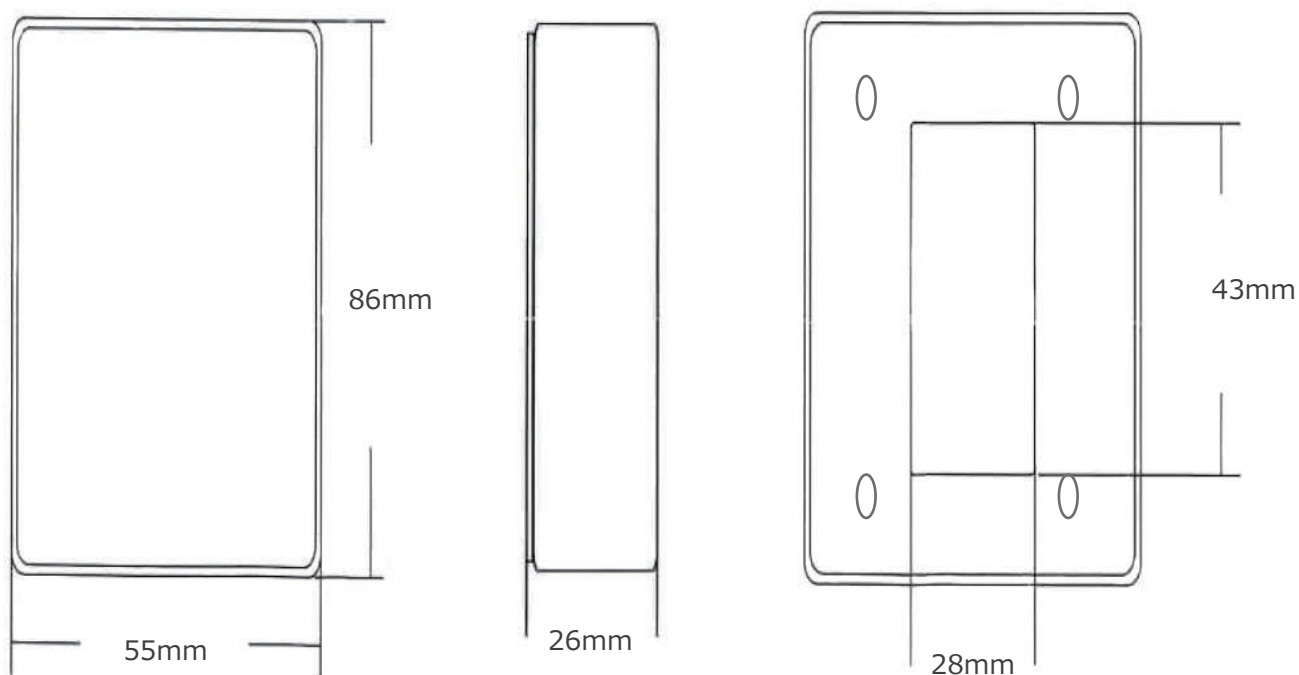




【製品仕様】

入力電圧	DC12V/3-5A
出力接点	NO/NC/COM
LED カラー	スタンバイモード：Blue, 解錠モード：Green
パネルの厚さ	1.5mm(アクリルパネル部分)
耐久性	100,000回
動作温度	-20℃～+50℃
動作湿度	0～95%(相対湿度)
操作方法	タッチ式
外形寸法	W55×H86×D26mm

【外観寸法】



Contact

当社までお気軽にお問合せください。

株式会社プライムセキュリティー <http://www.primesecurity.co.jp>

■本社

〒244-0002 神奈川県横浜市戸塚区矢部町 65 イェルコロレビル 1F

TEL:045-410-9235 FAX:045-410-9236

□大阪オフィス

〒530-0033 大阪府大阪市北区池田町 2-1-102

TEL:06-6136-1110 FAX:06-6136-1130

□札幌オフィス

〒003-0832 北海道札幌市白石区北郷二条 12 丁目 4-14

TEL:011-600-2400 FAX:011-876-8541

