



PSBT2000S

コンパクトスイングバリアゲート

PSBT2000S 1レーンスイングバリアゲートは、コンパクトで設置場所を選ばないスタイリッシュでコストパフォーマンスの高いセキュリティゲートです。

スムーズで静粛性に優れた低消費電力のスイングバリアゲートです。
ブラック、ホワイト、SUS304ステンレススチールのボディカラーが選べます。
また、設置場所に合わせてアクリルバリア、ステンレスパイプバリアも
選択可能なため、お客様のご要望に合わせたカスタマイズが可能です。

※アクリルバリアはバリア幅もカスタマイズできます。

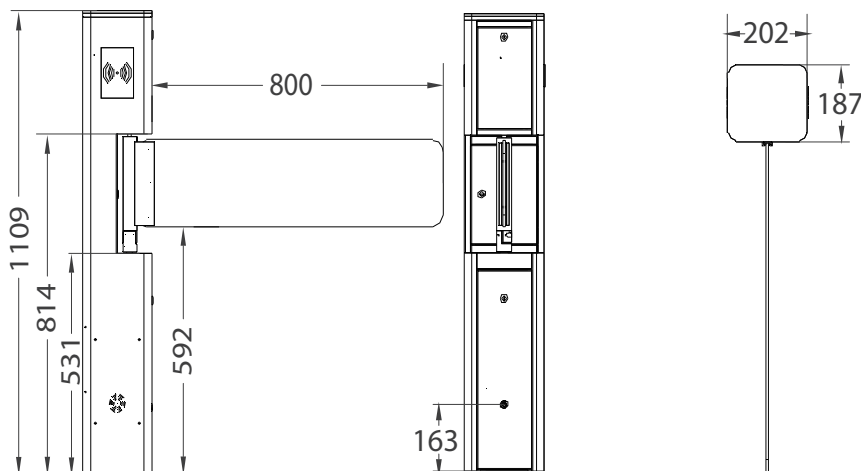
【製品仕様】

電源	AC100 ~ 120V/200 ~ 240V,50/60Hz
動作温度	-5℃ ~ 60℃
動作湿度	20% ~ 93%(non-condensing)
動作環境	屋内 / 屋外 (オプション)
通路幅 (mm)	最大 800(カスタマイズ可能)
赤外線センサー	A センサー
寸法 (L×W×H)	202×187×1109(mm)
梱包寸法 (L×W×H)	280×280×1160(mm)
重量 (kg)	50
LED インジケータ	サポート
本体素材	冷間圧延シート (オプション: SUS304 ステンレススチール)
上部蓋素材	アクリル
バリア素材	アクリル (オプション: ステンレススチールパイプバリア)
バリア動作仕様	スイング式
緊急時フリー通行	サポート

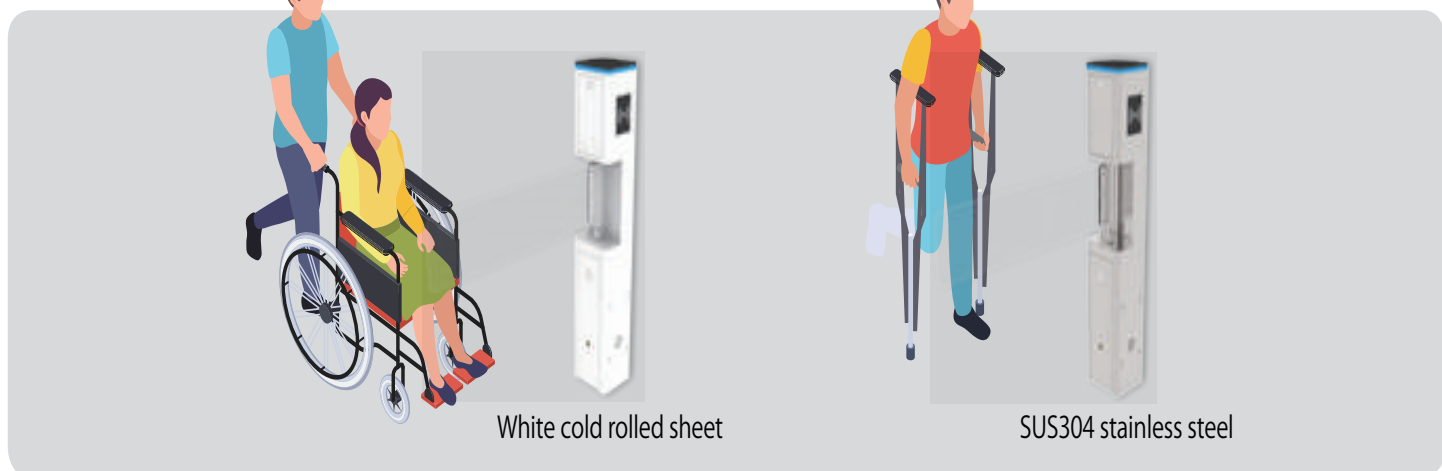
【特徴】

- ・火災連動などの緊急時はフリー通行が可能
- ・通過センサー内蔵のため安全な通行を実現
- ・シンプルな構造と機構でメンテナンスが容易
- ・生体認証、カード認証、QRコード認証など様々な認証器に対応可能
- ・アンカー打設による設置の他、軽量でコンパクトのため簡易的に移動が必要な場所にも簡単設置
- ・従来ではセキュリティゲートを設置できなかった狭い通路にも設置可能

【寸法図 (mm)】



本体カラー (ホワイト/ステンレススチール)



White cold rolled sheet

SUS304 stainless steel

Contact

当社までお気軽にお問合せください。

株式会社プライムセキュリティー <http://www.primesecurity.co.jp>

■ 本社

〒244-0002 神奈川県横浜市戸塚区矢部町 65 イェルコロレビル 1F
TEL:045-410-9235 FAX:045-410-9236

□ 大阪オフィス

〒530-0033 大阪府大阪市北区池田町 2-1-102
TEL:06-6136-1110 FAX:06-6136-1130

□ 札幌オフィス

〒003-0832 北海道札幌市白石区北郷二条 12 丁目 4-14
TEL:011-600-2400 FAX:011-876-8541

